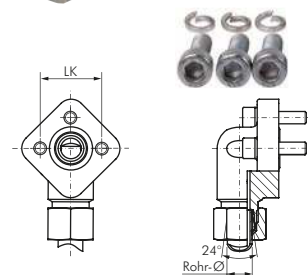
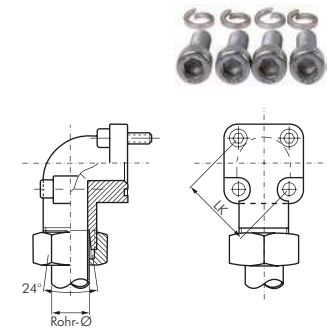
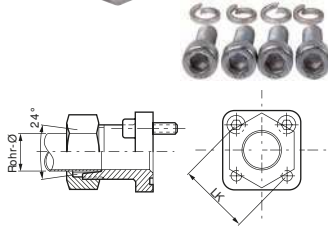


Flanschverschraubungen

1



Gerade Flanschverschraubungen mit quadratischem Pumpenflansch

Werkstoffe: Körper: Stahl verzinkt, Dichtung: NBR
Temperaturbereich: -30°C bis max. +90°C

Lieferumfang: Flansch mit Überwurfmutter & Schneidring oder mit Innengewinde, O-Ring und metrischem Schraubensatz
Einsatzempfehlung: deutsche & italienische Pumpenflansche

| Typ | Befestigungsschrauben | Lochkreis LK | Anschluss | Betriebsdruck |
|--|-----------------------|--------------|-----------|---------------|
| Schneidringverschraubung (leichte Baureihe) | | | | |
| BFG 10L/LK35 | 4 Stk. M 6 x 22 | LK 35 | 10 L | 315 bar |
| BFG 12L/LK35 | 4 Stk. M 6 x 22 | LK 35 | 12 L | 315 bar |
| BFG 15L/LK35 | 4 Stk. M 6 x 22 | LK 35 | 15 L | 250 bar |
| BFG 15L/LK40 | 4 Stk. M 6 x 22 | LK 40 | 15 L | 100 bar |
| BFG 18L/LK40 | 4 Stk. M 6 x 22 | LK 40 | 18 L | 100 bar |
| BFG 22L/LK40 | 4 Stk. M 6 x 22 | LK 40 | 22 L | 100 bar |
| BFG 28L/LK40 | 4 Stk. M 6 x 22 | LK 40 | 28 L | 100 bar |
| Schneidringverschraubung (schwere Baureihe) | | | | |
| BFG 16S/LK35 | 4 Stk. M 6 x 22 | LK 35 | 16 S | 315 bar |
| BFG 20S/LK55 | 4 Stk. M 8 x 25 | LK 55 | 20 S | 250 bar |
| Innengewinde | | | | |
| BFG 38/LK30 | 4 Stk. M 6 x 15 | LK 30 | G 3/8" | 250 bar |
| BFG 12/LK40 | 4 Stk. M 6 x 20 | LK 40 | G 1/2" | 250 bar |

Winkel-Flanschverschraubungen mit quadratischem Pumpenflansch

Werkstoffe: Körper: Temperguss verzinkt (mit Innengewinde: Aluminium), Dichtung: NBR
Temperaturbereich: -30°C bis max. +90°C

Lieferumfang: Flansch mit Überwurfmutter & Schneidring oder mit Innengewinde, O-Ring und metrischem Schraubensatz
Einsatzempfehlung: deutsche Pumpenflansche

| Typ | Befestigungsschrauben | Lochkreis LK | Anschluss | Betriebsdruck |
|--|-------------------------------|--------------|-----------|---------------|
| Schneidringverschraubung (leichte Baureihe) | | | | |
| BFW 12L/LK30 | je 2 Stk. M 6 x 30 & M 6 x 45 | LK 30 | 12 L | 250 bar |
| BFW 15L/LK30 | je 2 Stk. M 6 x 30 & M 6 x 45 | LK 30 | 15 L | 250 bar |
| BFW 10L/LK35 | je 2 Stk. M 6 x 22 & M 6 x 35 | LK 35 | 10 L | 315 bar |
| BFW 12L/LK35 | je 2 Stk. M 6 x 22 & M 6 x 35 | LK 35 | 12 L | 315 bar |
| BFW 15L/LK35 | je 2 Stk. M 6 x 22 & M 6 x 35 | LK 35 | 15 L | 250 bar |
| BFW 18L/LK35 | je 2 Stk. M 6 x 22 & M 6 x 40 | LK 35 | 18 L | 250 bar |
| BFW 15L/LK40 | 4 Stk. M 6 x 22 | LK 40 | 15 L | 100 bar |
| BFW 18L/LK40 | 4 Stk. M 6 x 22 | LK 40 | 18 L | 100 bar |
| BFW 22L/LK40 | 4 Stk. M 6 x 22 | LK 40 | 22 L | 100 bar |
| BFW 28L/LK40 | je 2 Stk. M 6 x 22 & M 6 x 50 | LK 40 | 28 L | 100 bar |
| BFW 35L/LK40 | je 2 Stk. M 6 x 22 & M 6 x 60 | LK 40 | 35 L | 100 bar |
| BFW 35L/LK55 | je 2 Stk. M 8 x 25 & M 8 x 60 | LK 55 | 35 L | 100 bar |
| BFW 42L/LK55 | je 2 Stk. M 8 x 25 & M 8 x 70 | LK 55 | 42 L | 100 bar |
| Schneidringverschraubung (schwere Baureihe) | | | | |
| BFW 16S/LK35 | je 2 Stk. M 6 x 22 & M 6 x 40 | LK 35 | 16 S | 315 bar |
| BFW 20S/LK35 | je 2 Stk. M 6 x 22 & M 6 x 45 | LK 35 | 20 S | 315 bar |
| BFW 20S/LK40 | je 2 Stk. M 6 x 22 & M 6 x 45 | LK 40 | 20 S | 250 bar |
| BFW 20S/LK55 | je 2 Stk. M 8 x 25 & M 8 x 50 | LK 55 | 20 S | 250 bar |
| BFW 25S/LK55 | je 2 Stk. M 8 x 25 & M 8 x 55 | LK 55 | 25 S | 250 bar |
| BFW 30S/LK55 | je 2 Stk. M 8 x 25 & M 8 x 50 | LK 55 | 30 S | 250 bar |
| Innengewinde | | | | |
| BFW 38/LK30 | je 2 Stk. M 6 x 30 & M 6 x 45 | LK 30 | G 3/8" | 180 bar |
| BFW 12/LK30 | je 2 Stk. M 6 x 30 & M 6 x 45 | LK 30 | G 1/2" | 180 bar |
| BFW 38/LK35 | je 2 Stk. M 6 x 30 & M 6 x 45 | LK 35 | G 3/8" | 180 bar |
| BFW 12/LK35 | je 2 Stk. M 6 x 30 & M 6 x 45 | LK 35 | G 1/2" | 180 bar |
| BFW 12/LK40 | je 2 Stk. M 6 x 35 & M 6 x 55 | LK 40 | G 1/2" | 180 bar |
| BFW 34/LK40 | je 2 Stk. M 6 x 35 & M 6 x 55 | LK 40 | G 3/4" | 180 bar |
| BFW 34/LK55 | je 2 Stk. M 8 x 45 & M 8 x 60 | LK 55 | G 3/4" | 180 bar |
| BFW 10/LK55 | je 2 Stk. M 8 x 45 & M 8 x 60 | LK 55 | 1" | 120 bar |

Winkel-Flanschverschraubungen (3-Loch) mit quadratischem Pumpenflansch

Werkstoffe: Körper: Temperguss verzinkt, Dichtung: NBR
Temperaturbereich: -30°C bis max. +90°C

Lieferumfang: Flansch mit Überwurfmutter, Schneidring, O-Ring und metrischem Schraubensatz
Einsatzempfehlung: italienische Pumpenflansche

| Typ | Befestigungsschrauben | Lochkreis LK | Rohr Ø außen | Betriebsdruck |
|-------------------------|-----------------------|--------------|--------------|---------------|
| leichte Baureihe | | | | |
| BFW3 12L/LK30 | 3 Stk. M 6 x 25 | LK 30 | 12 L | 250 bar |
| BFW3 15L/LK30 | 3 Stk. M 6 x 25 | LK 30 | 15 L | 250 bar |
| BFW3 22L/LK40-M8 | 3 Stk. M 8 x 30 | LK 40-M8 | 22 L | 160 bar |
| BFW3 28L/LK40-M8 | 3 Stk. M 8 x 30 | LK 40-M8 | 28 L | 160 bar |

Alle Angaben verstehen sich als unverbindliche Richtwerte! Für nicht schriftlich bestätigte Datenauswahl übernehmen wir keine Haftung. Druckangaben beziehen sich, soweit nicht anders angegeben, auf Flüssigkeiten der Gruppe II bei +20°C.