

## Serie QR1-S Mini

- Winkelverschraubung
- Außengewinde
- M3, M5, M6, M7, G 1/8
- Steckanschluss
- Ø 3, Ø 4, Ø 6
- QR1-S-MVT



Betriebsdruck min./max.

-0,95 ... 10 bar

Umgebungstemperatur min./max.

0 ... 60 °C

Gewicht

Siehe Tabelle unten

### Technische Daten

Materialnummer	Anschluss G	Anschluss D	Liefermenge	Gewicht
R412005284	M3	Ø 3	25 Stück	0,002 kg
R412005285	M3	Ø 4	25 Stück	0,003 kg
R412005286	M5	Ø 3	25 Stück	0,003 kg
R412005287	M5	Ø 4	25 Stück	0,003 kg
R412005288	M5	Ø 6	25 Stück	0,004 kg
R412005289	M6	Ø 3	25 Stück	0,003 kg
R412005627	M6	Ø 6	25 Stück	0,005 kg
R412005628	M6	Ø 4	25 Stück	0,004 kg
R412005377	M7	Ø 4	25 Stück	0,005 kg
R412005378	M7	Ø 6	25 Stück	0,006 kg
R412005379	G 1/8	Ø 4	25 Stück	0,006 kg
R412005380	G 1/8	Ø 6	25 Stück	0,007 kg

Gewicht pro Stück

### Technische Informationen

Die Serien QR1 (Kunststoff) und QR2 (Metall) sind nicht kombinierbar  
Gewindeabdichtung durch gekammerten O-Ring

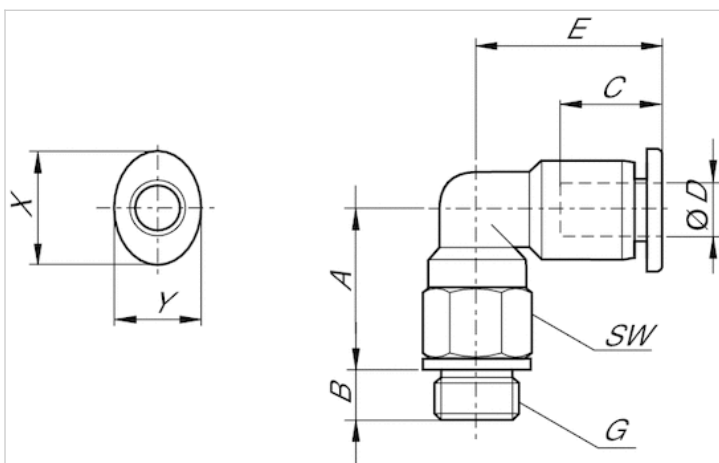
Weitere Informationen zu Montage und Toleranzen der verwendbaren Schläuche siehe Kapitel „Technische Informationen“.

## Technische Informationen

Werkstoff	
Werkstoff	vernickelt
Gehäuse	Polybutylenterephthalat
Dichtung	Acrylnitril-Butadien-Kautschuk
Zahnscheibe	Nichtrostender Stahl
Lösering	Polyoxymethylen
Lösering Aufnahme	Zink-Druckguss, Messing, vernickelt
Gewinde	Messing, vernickelt

## Abmessungen

### Abmessungen



### Abmessungen

Materialnummer	Anschluss D	Anschluss G	A	B	C	E	SW	X	Y
R412005284	Ø 3	M3	10.4	3	9.5	11.2	6	7	6
R412005285	Ø 4	M3	12	3	11.5	15.6	8	10	8
R412005286	Ø 3	M5	11.3	3.5	9.5	11.2	8	7	6
R412005287	Ø 4	M5	11.6	3.5	11.5	15.6	8	10	8
R412005288	Ø 6	M5	12.9	3.5	12.5	16.9	8	12	10
R412005289	Ø 3	M6	11.9	4.5	9.5	11.2	8	7	6
R412005627	Ø 6	M6	12.9	4.5	11.5	16.9	10	10	8
R412005628	Ø 4	M6	11.6	4.5	12.5	15.6	8	12	10
R412005377	Ø 4	M7	13.7	5.5	11.5	15.6	8	10	8
R412005378	Ø 6	M7	15	5.5	12.5	16.9	8	12	10
R412005379	Ø 4	G 1/8	12.6	5	11.5	15.6	12	10	8
R412005380	Ø 6	G 1/8	17	5	12.5	16.9	10	12	10