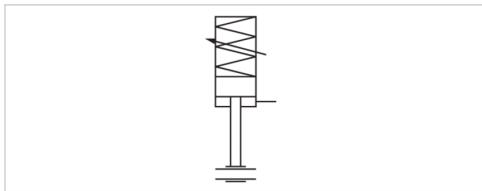


Feststelleinheit, Serie LU1

- Ø 32-100 mm

- Halten: Federkraft einstellbar, Lösen: Druckluft



Funktion

Lösedruck min./max.

Umgebungstemperatur min./max.

Mediumtemperatur min./max.

Max. Partikelgröße

Ölgehalt der Druckluft

Gewicht

Klemmen mit Exzenter

2 ... 8 bar

-20 ... 80 °C

-20 ... 80 °C

5 µm

0 ... 5 mg/m³

Siehe Tabelle unten

Technische Daten

Materialnummer	Kolben-Ø	geeigneter Kolbenstangen-Ø	Kolbenstangenverlängerung	Druckluftanschluss	Statische Haltekraft	Gewicht
0821401130	32, 32 mm	12 mm	79 mm	G 1/8	840 N	1,75 kg
0821401131	40, 40 mm	16 mm	81 mm	G 1/8	1100 N	1,75 kg
0821401132	50, 63 mm	20 mm	100 mm	G 1/8	2700 N	3 kg
0821401133	80, 100 mm	25 mm	140 mm	G 1/8	5800 N	8,8 kg

Haltekraft bei 0 bar, Für die Montage wichtige Befestigungselemente LU3, LU4, LU5 bitte gesondert als Zubehör bestellen.

Technische Daten

Max. Halte-/Bremskraft FLU6

Technische Informationen

Achtung: Die Feststelleinheit darf nicht für folgende Anwendungen verwendet werden: - für dynamisches Halten- in oder als Sicherheitseinrichtung

Feststelleinheit darf nur im kraftlosen Zustand entsperrt werden.

Hinweis: Der minimale Lösedruck ist \geq Betriebsdruck des Zylinders! Die Haltekraft ist abhängig von der eingestellten Federkraft

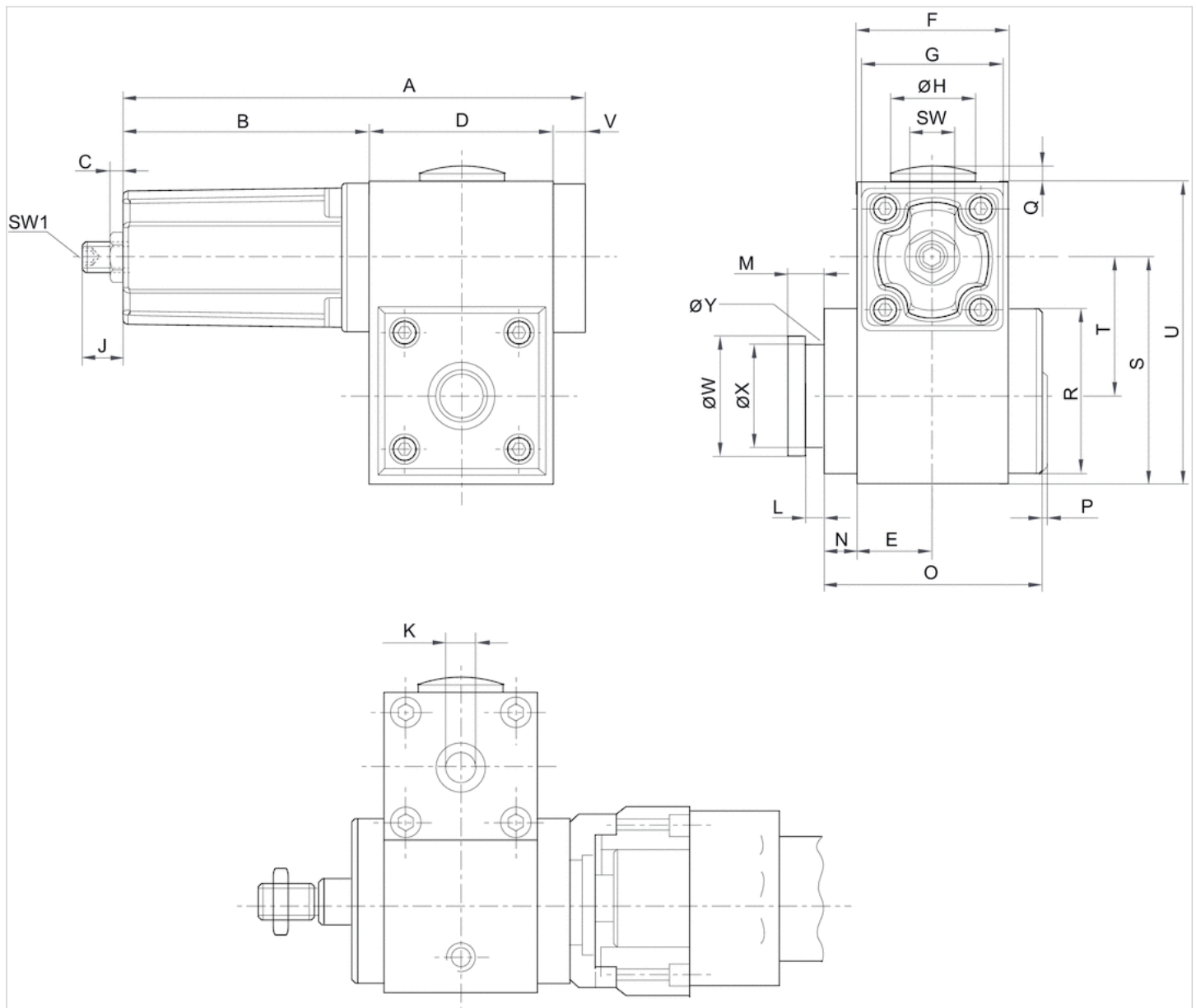
Technische Informationen

Werkstoff

Gehäuse	Aluminium, eloxiert
Deckel	Aluminium-Druckguss

Abmessungen

Abmessungen



Abmessungen

Materialnummer	A	B	C	D	E	F	G	ØH	J	K	L	M	N	O	P	Q	R	S	SW	SW1	T	U	V	ØW	ØX	ØY
0821401130	135	69	10	56	23	46	45	30	19	G 1/8	4.1	8	9	65	3	2.5	50	69	15	5	41.9	92	10	29.9	24	3
0821401131	135	69	10	56	23	46	45	30	18	G 1/8	5.1	10	9	65	3	2.5	50	69	15	5	40.5	92	10	39.9	30	3

Materialnummer	A	B	C	D	E	F	G	ØH	J	K	L	M	N	O	P	Q	R	S	SW	SW1	T	U	V	ØW	ØX	ØY
0821401132	169	90	10	69	30	60	55	30	17	G 1/8	5.1	10	9	84	3	2.5	60	80	15	5	48	111	10	39.9	30	3
0821401133	208	98	16.7	100	40	80	65	37.5	15	G 1/8	8.1	16	13	118	3	2	90	119	24	8	72	155	10	54.9	40	5