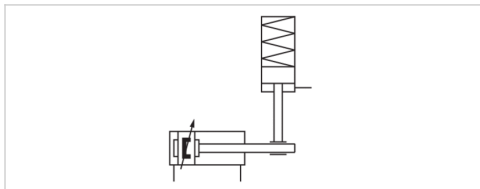


Feststelleinheit, Serie LU1

- Ø 32-100 mm

- Halten: Federkraft, Lösen: Druckluft



Funktion

Lösedruck min./max.

Umgebungstemperatur min./max.

Mediumtemperatur min./max.

Max. Partikelgröße

Ölgehalt der Druckluft

Gewicht

Klemmen mit Exzenter

Siehe Tabelle unten

-20 ... 80 °C

-20 ... 80 °C

5 µm

0 ... 5 mg/m³

Siehe Tabelle unten

Technische Daten

Materialnummer	Kolben-Ø	geeigneter Kolbenstangen-Ø	Kolbenstangenverlängerung	Druckluftanschluss	Lösedruck min./max.	Statische Haltekraft	Gewicht
R412003730	32 mm	12 mm	79 mm	G 1/8	4,5 ... 8 bar	740 N	1,52 kg
R412003731	40 mm	16 mm	81 mm	G 1/8	4,5 ... 8 bar	1000 N	1,5 kg
R412003732	50, 63 mm	20 mm	100 mm	G 1/8	4,5 ... 8 bar	2300 N	2,56 kg
R412003733	80, 100 mm	25 mm	140 mm	G 1/8	4,5 ... 8 bar	4000 N	7,7 kg
0821401134	32 mm	12 mm	79 mm	G 1/8	5,5 ... 8 bar	840 N	1,52 kg
0821401135	40 mm	16 mm	81 mm	G 1/8	5,5 ... 8 bar	1100 N	1,5 kg
0821401136	50, 63 mm	20 mm	100 mm	G 1/8	5,5 ... 8 bar	2700 N	2,56 kg
0821401137	80, 100 mm	25 mm	140 mm	G 1/8	5,5 ... 8 bar	5800 N	7,7 kg

Haltekraft bei 0 bar, Für die Montage wichtige Befestigungselemente LU3, LU4, LU5 bitte gesondert als Zubehör bestellen.

Technische Daten

Max. Halte-/Bremskraft FLU6

Technische Informationen

Achtung: Die Feststelleinheit darf nicht für folgende Anwendungen verwendet werden: - für dynamisches Halten- in oder als Sicherheitseinrichtung

Feststelleinheit darf nur im kraftlosen Zustand entsperrt werden.

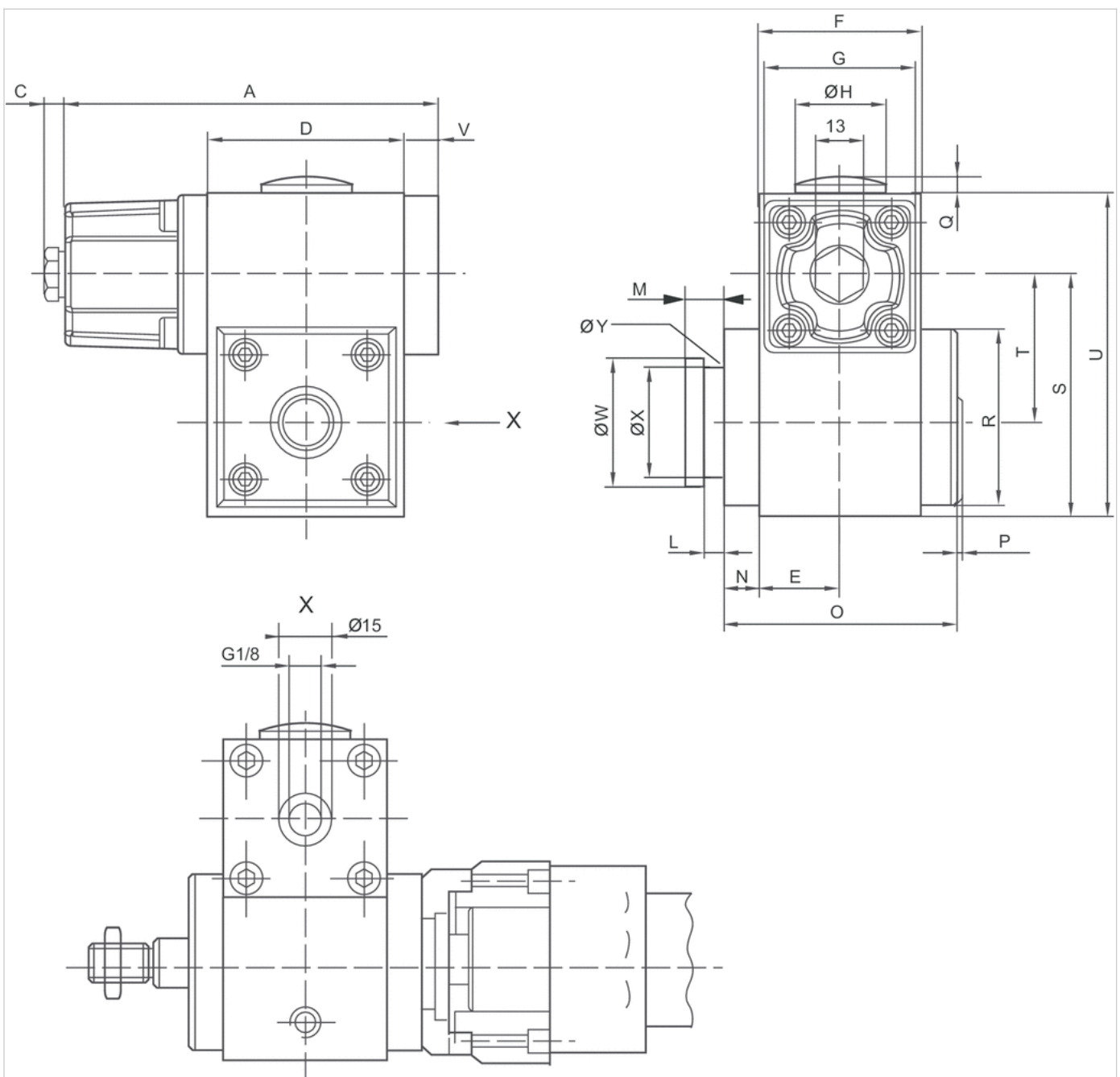
Technische Informationen

Werkstoff

Gehäuse	Aluminium, eloxiert
Deckel	Aluminium-Druckguss

Abmessungen

Abmessungen



Abmessungen

Materialnummer	A	C	D	E	F	G	Ø H	L	M	N	O	P	Q	R	S	T	U	V	Ø W	Ø X	Ø Y
R412003730	106	6	56	23	46	45	30	4.1	8	9	65	3	2.5	50	68.5	41.9	91.5	10	29.9	24	3
R412003731	106	6	56	23	46	45	30	5.1	10	9	65	3	2.5	50	68.5	40.5	91.5	10	39.9	30	3
R412003732	139.5	6	69	30	60	55	30	5.1	10	9	83.5	3	2.5	60	79.5	48	110	10	39.9	30	3
R412003733	176.5	6	100	40	80	65	37.5	8.1	16	13	118	3	2	90	119	72	155	10	54.9	40	5
0821401134	106	6	56	23	46	45	30	4.1	8	9	65	3	2.5	50	68.5	41.9	91.5	10	29.9	24	3
0821401135	106	6	56	23	46	45	30	5.1	10	9	65	3	2.5	50	68.5	40.5	91.5	10	39.9	30	3
0821401136	139.5	6	69	30	60	55	30	5.1	10	9	83.5	3	2.5	60	79.5	48	110	10	39.9	30	3
0821401137	176.5	6	100	40	80	65	37.5	8.1	16	13	118	3	2	90	119	72	155	10	54.9	40	5